

第 28 回  
文部科学大臣杯  
全日本少年少女けん玉道選手権大会

期日 平成 28 年 8 月 21 日（日）

会場 池袋サンシャインシティ 地下噴水広場  
主催 公益社団法人日本けん玉協会  
後援 文部科学省  
協賛 小学館ほか

第29回文部科学大臣杯全日本少年少女けん玉道選手権大会  
男子の部 出場選手一覧

地区	氏名	学校名	学年	備考
北海道	井齋 友春	北海道 八軒西小学校	6年	
東・東北	馬目 隼佑	福島県 平第三小学校	2年	
西・東北	武田 佳起	山形県 山形大附属小学校	4年	
関東	酒井 昌幸	東京都 武蔵野第三小学校	5年	
北陸・甲信越	小山 颯斗	長野県 白馬南小学校	3年	
東海	鈴木 龍神	静岡県 大坂小学校	6年	
北関西	鷺尾 英政	兵庫県 伊丹小学校	6年	
南関西	藤野 航亮	大阪府 藤白台小学校	5年	
東中国	野上 鼓太郎	岡山県 第一藤田小学校	5年	
西中国	松富 裕輝	広島県 廿日市小学校	3年	
四国	相原 大昂	愛媛県 たちばな小学校	6年	
北九州	田崎 紘大	長崎県 西浦上小学校	4年	
南九州	大橋 英音	大分県 南大分小学校	5年	

◎は前年優勝者、☆は前年準優勝者、◇は前年ベスト4

女子の部 出場選手一覧

地区	氏名	学校名	学年	備考
北海道	本田 琴音	北海道 厚別西小学校	6年	
東・東北	関 真央	福島県 平第五小学校	4年	
西・東北	名和 咲来	山形県 山形東小学校	3年	
関東	宮原 千尋	埼玉県 幸房小学校	6年	
北陸・甲信越	依田 凜夏	長野県 望月小学校	6年	
東海	水下 愛香	静岡県 御殿場小学校	6年	
北関西	尾畠 琴真	兵庫県 萩野小学校	6年	
南関西	山田 華愛	大阪府 磐手小学校	6年	
東中国	井上 凜	岡山県 南輝小学校	6年	
西中国	山崎 めい	広島県 矢野南小学校	6年	
四国	竹中 茅由	徳島県 八幡小学校	4年	
北九州	林田 凜乃	長崎県 山里小学校	6年	
南九州	川尾 まひる	大分県 国東小学校	6年	

◎は前年優勝者、☆は前年準優勝者、◇は前年ベスト4

## 男子の部 対戦記録

### 1回戦第1試合

大橋 英音			井齋 友春			
1	2	3	種目	1	2	3
○	×	×	灯台とんぼ返り	×	×	×
○			一回転灯台	×		
秒			タイム競技	秒		
2			得点	0		

### 1回戦第2試合

小山 颯斗			酒井 昌幸			
1	2	3	種目	1	2	3
○	×		一回転飛行機	○	○	
○	○	○	灯台とんぼ返り	○	○	○
○	○	○	一回転灯台	○	○	○
○	×		地球まわし	○	○	
秒			タイム競技	秒		
0			得点	2		

### 1回戦第3試合

鷺尾 英政			野上 鼓太郎			
1	2	3	種目	1	2	3
○	○	○	うぐいす	○	○	○
○	○	○	地球まわし	○	○	○
○	○	○	さか落とし	○	○	○
○	○	○	灯台とんぼ返り	○	○	○
12.52秒			タイム競技	秒		
1			得点	0		

### 1回戦第4試合

松富 裕輝			藤野 航亮			
1	2	3	種目	1	2	3
○	○	○	一回転灯台	○	○	○
○	○	○	うぐいす	○	○	○
○	○	○	うらふりけん	○	○	×
○	○	○	ふりけん(もちかえて)はねけん	○	○	○
秒			タイム競技	秒		
1			得点	0		

1回戦第5試合

田崎 紘大			鈴木 龍神			
1	2	3	種目	1	2	3
○	○	○	さか落とし	○	○	○
○	○	○	宇宙一周	○	○	○
○	○	○	灯台とんぼ返り	○	○	○
○			ふりけん(もちかえて)はねけん	×		
秒			タイム競技	秒		
1			得点	0		

2回戦第1試合

武田 佳起			大橋 英音			
1	2	3	種目	1	2	3
○			灯台とんぼ返り	×		
○	○		うぐいす	○	×	
秒			タイム競技	秒		
2			得点	0		

2回戦第2試合

酒井 昌幸			鷺尾 英政			
1	2	3	種目	1	2	3
○	○	○	さか落とし	○	○	○
○	○	○	ふりけん(もちかえて)はねけん	○	○	○
○	○	○	一回転飛行機	○	○	○
○	○	○	つるしとめけん	○	○	○
秒			タイム競技	12.43秒		
0			得点	1		

2回戦第3試合

相原 大昂			松富 裕輝			
1	2	3	種目	1	2	3
○	×		つるしとめけん	○	○	
×			さか落とし	○		
秒			タイム競技	秒		
0			得点	2		

2回戦第4試合

田崎 紘大			馬目 隼佑			
1	2	3	種目	1	2	3
○	○	○	さか落とし	○	○	○
○	○	○	宇宙一周	○	○	○
○	○	×	ふりけん(もちかえて)はねけん	○	○	○
○	○	○	うぐいす	○	○	○
秒			タイム競技	秒		
0			得点	1		

準決勝第1試合

武田 佳起			鷺尾 英政			
1	2	3	種目	1	2	3
○	○		ふりけん(もちかえて)はねけん	○	×	
○	○	○	つるしとめけん~地球まわし	○	○	○
○	×		うらふりけん~宇宙一周	○	○	
秒			タイム競技	14.93秒		
1			得点	2		

準決勝第2試合

松富 裕輝			馬目 隼佑			
1	2	3	種目	1	2	3
○	×	○	つるしとめけん~地球まわし	○	×	○
○			ふりけん(もちかえて)はねけん	×		
○			すべり止め極意	×		
秒			タイム競技	秒		
2			得点	0		

3位決定戦

武田 佳起			馬目 隼佑			
1	2	3	種目	1	2	3
○	○	○	つるしとめけん~地球まわし	○	○	×
○			灯台とんぼ返り	×		
秒			タイム競技	秒		
2			得点	0		

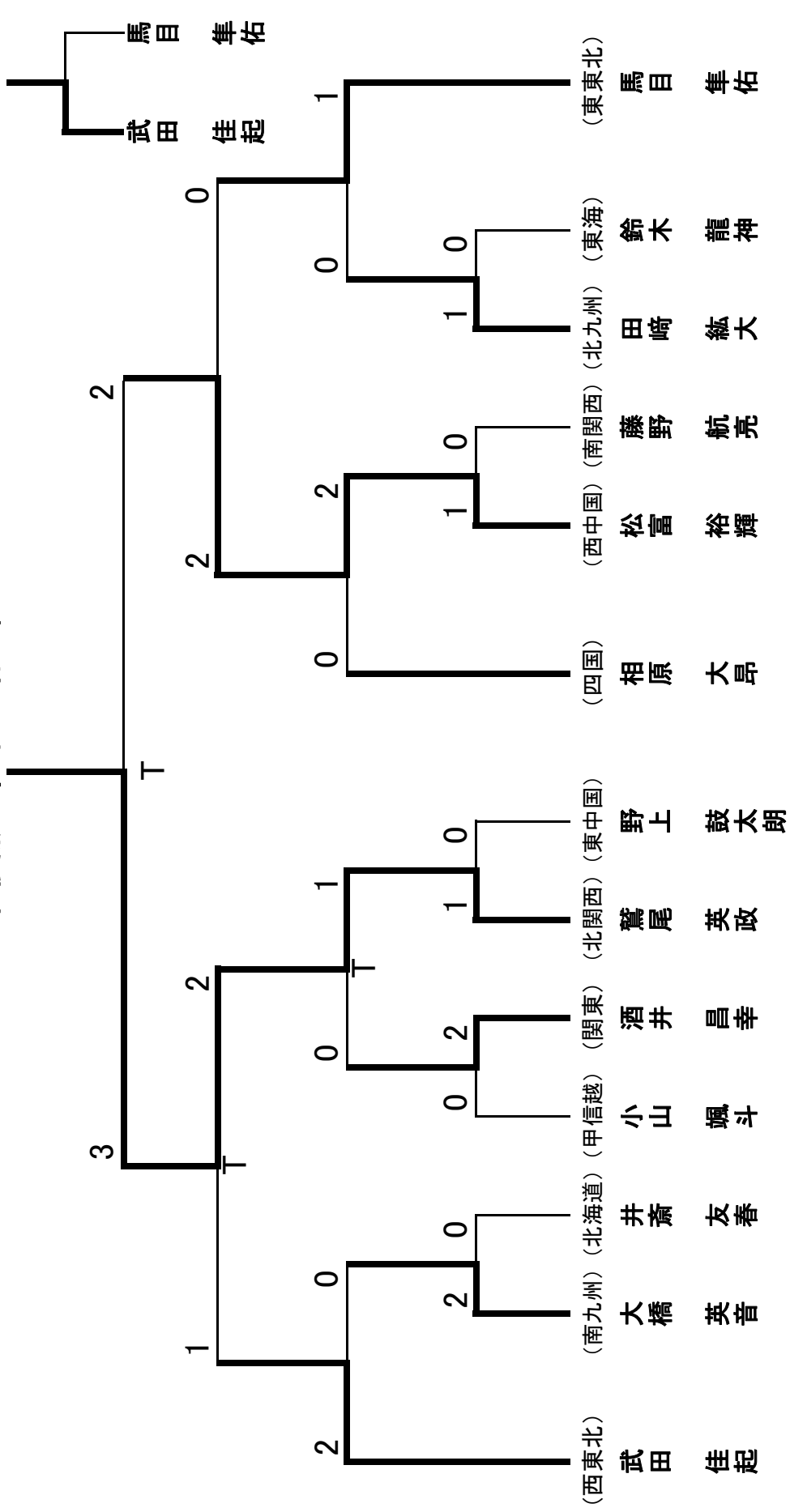
決勝

鷺尾 英政				松富 裕輝		
1	2	3	種目	1	2	3
○	○	×	・ けん先おもてうらすべり	○	○	○
○	○		灯台とんぼ返り	○	×	
○	○	○	・ 一回転飛行機～灯立	○	○	○
○	×		つるしとめけん～地球まわし	○	○	
○	○		・ ふりけん(もちかえて)はねけん	○	×	
16.99秒			タイム競技	秒		
3			得点	2		

# 文部科学大臣杯 男子の部 トーナメント

優勝: 鷲尾 英政  
準優勝: 松富 裕輝

3位決定戦  
武田 佳起



## 女子の部 対戦記録

### 1回戦第1試合

水下 愛香			尾畠 琴真			
1	2	3	種目	1	2	3
○	○	○	・ うらふりけん	○	○	○
○			ふりけん(もちかえて)はねけん	×		
○	○	○	・ 一回転飛行機	○	○	○
○	○	○	灯台とんぼ返り	○	○	○
秒			タイム競技	秒		
1			得点	0		

### 1回戦第2試合

山田 華愛			山崎 めい			
1	2	3	種目	1	2	3
○	○	○	・ 一回転飛行機	○	○	○
○	○	○	一回転灯台	○	○	○
○	○	○	・ さか落とし	○	○	○
×			ふりけん(もちかえて)はねけん	○		
秒			タイム競技	秒		
0			得点	1		

### 1回戦第3試合

関 真央			本田 琴音			
1	2	3	種目	1	2	3
○			・ 一回転飛行機	×		
×			一回転灯台	○		
			・			
			・			
25.17秒			タイム競技	秒		
2			得点	1		

### 1回戦第4試合

依田 凜夏			井上 凜			
1	2	3	種目	1	2	3
×			・ 灯台とんぼ返り	○		
×			ふりけん(もちかえて)はねけん	○		
			・			
			・			
秒			タイム競技	秒		
0			得点	2		



1回戦第5試合

林田 凜乃			竹中 茅由			
1	2	3	種目	1	2	3
○			一回転飛行機	×		
○	○	×	さか落とし	○	○	×
○	○	○	うらふりけん	○	○	○
○			一回転灯台	×		
秒			タイム競技	秒		
2			得点	0		

2回戦第1試合

宮原 千尋			水下 愛香			
1	2	3	種目	1	2	3
○	○	○	灯台とんぼ返り	○	○	○
×			一回転飛行機	○		
○	×		ふりけん(もちかえて)はねけん	○	○	
秒			タイム競技	秒		
0			得点	2		

2回戦第2試合

山崎 めい			関 真央			
1	2	3	種目	1	2	3
○	○		ふりけん(もちかえて)はねけん	○	×	
○			灯台とんぼ返り	×		
秒			タイム競技	秒		
2			得点	0		

2回戦第3試合

川尾 まひる			井上 凜			
1	2	3	種目	1	2	3
○	○	○	一回転飛行機	○	○	○
○	×		灯台とんぼ返り	○	○	
○	○	○	地球まわし	○	○	○
×			さか落とし	○		
秒			タイム競技	秒		
0			得点	2		

2回戦第4試合

林田 凜乃			名和 咲来			
1	2	3	種目	1	2	3
○	×	○	さか落とし	○	×	×
×	○		宇宙一周	×	×	
秒			タイム競技	秒		
2			得点	0		

準決勝第1試合

水下 愛香			山崎 めい			
1	2	3	種目	1	2	3
○	○	○	ふりけん(もちかえて)はねけん	○	○	○
○	○	×	つるしとめけん~地球まわし	○	○	○
×			一回転飛行機~灯立	○		
秒			タイム競技	秒		
0			得点	2		

準決勝第2試合

井上 凜			林田 凜乃			
1	2	3	種目	1	2	3
○	○		ふりけん(もちかえて)はねけん	○	×	
○	×		灯台~けん	○	○	
24.86秒			タイム競技	秒		
2			得点	1		

3位決定戦

水下 愛香			林田 凜乃			
1	2	3	種目	1	2	3
○	×		灯台とんぼ返り	○	○	
○	○		つるしとめけん~地球まわし	○	×	
19.51秒			タイム競技	秒		
2			得点	1		

決勝

山崎 めい			種目	井上 凜		
1	2	3		1	2	3
○	○	○	・ つるしとめけん～地球まわし	○	○	○
○	○	○	灯台とんぼ返り	○	○	○
○	○	○	・ すべり止め極意	○	○	○
○	○	○	うらふりけん～宇宙一周	○	○	○
○	○	×	・ 一回転飛行機～灯立	○	○	○
○	○	○	けん先おもてうらすべり	○	○	×
秒			タイム競技	12.96秒		
1			得点	2		

